

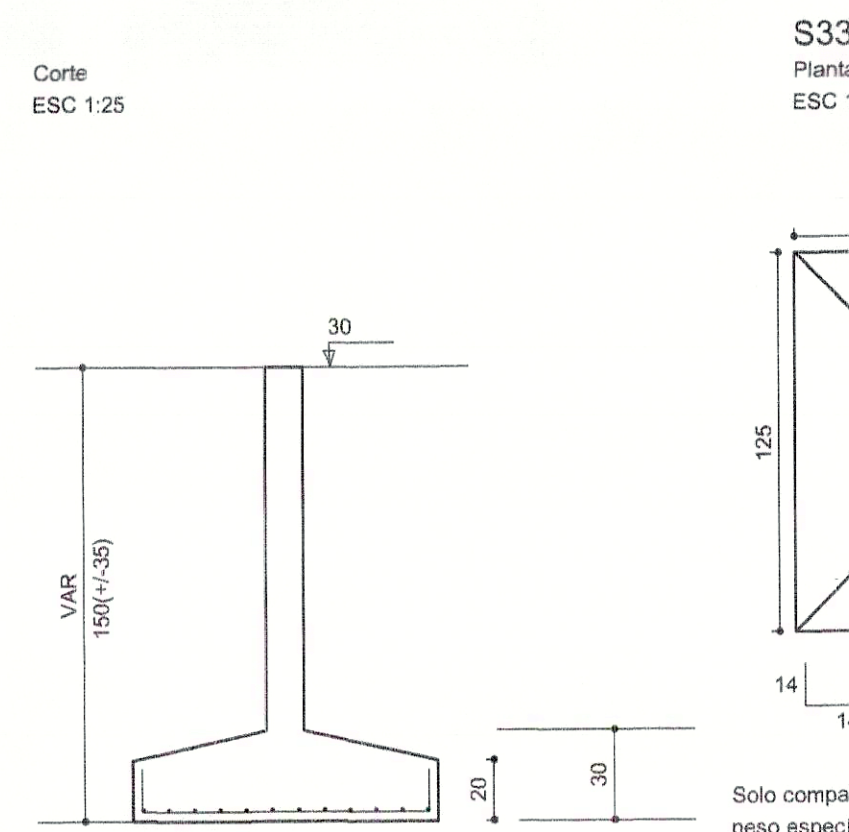
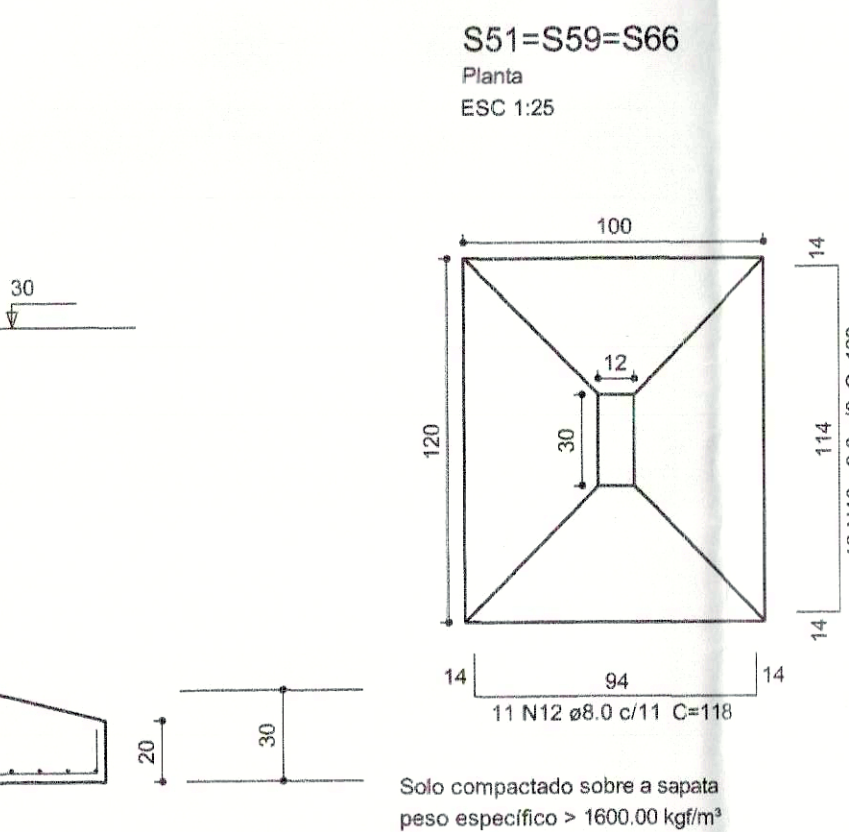
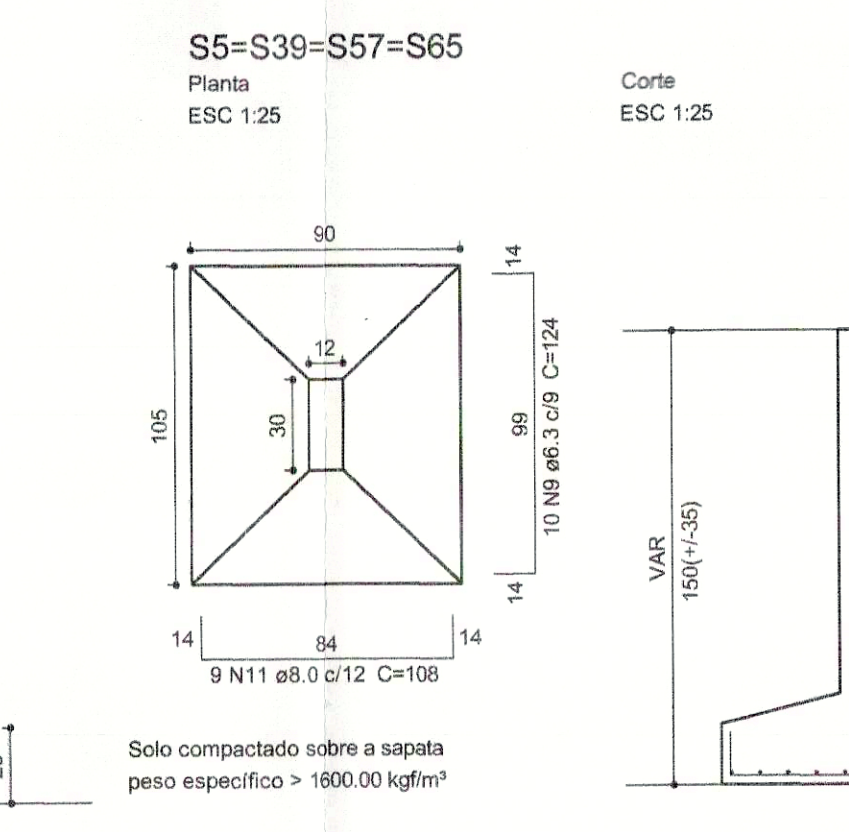
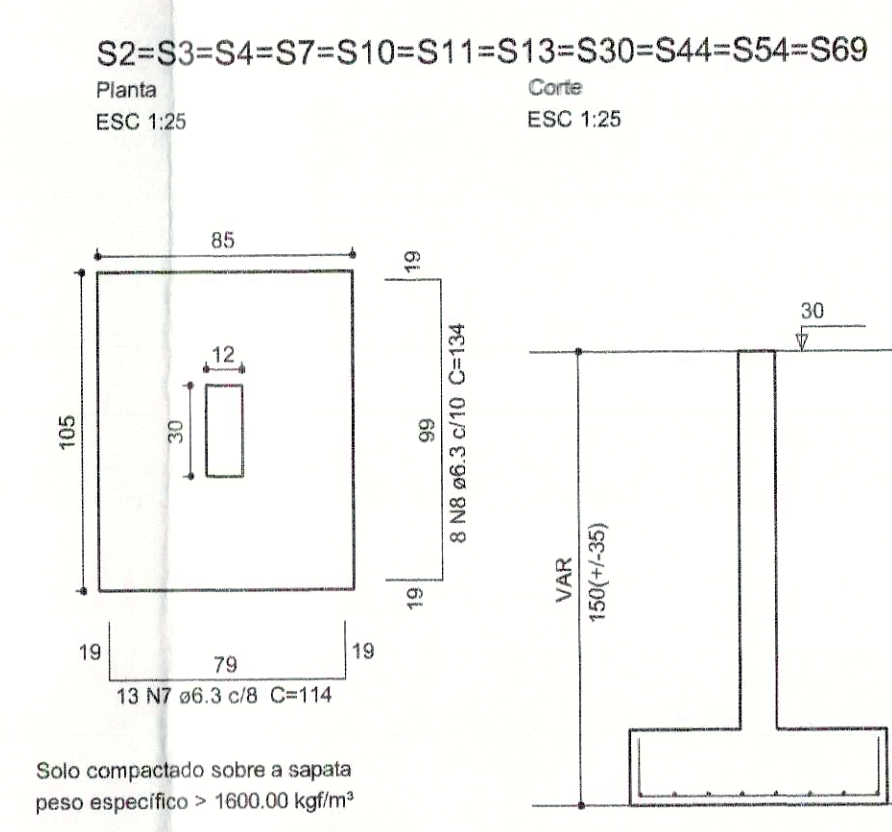
Relação do aço

CAPO	N	DIAM	Q	UNIT (cm)	C.TOTAL (cm)
CAPO 1	6.3	80	84	7520	
CAPO 2	6.3	294	109	32046	
CAPO 3	6.3	110	96	10560	
CAPO 4	6.3	77	119	9183	
CAPO 5	6.3	72	124	8528	
CAPO 6	6.3	144	129	18576	
CAPO 7	6.3	215	114	24510	
CAPO 8	6.3	86	134	11782	
CAPO 9	6.3	40	124	4860	
CAPO 10	6.3	38	138	5504	
CAPO 11	8.0	38	108	3888	
CAPO 12	8.0	33	118	3884	
CAPO 13	8.0	56	123	6988	
CAPO 14	8.0	36	143	5148	

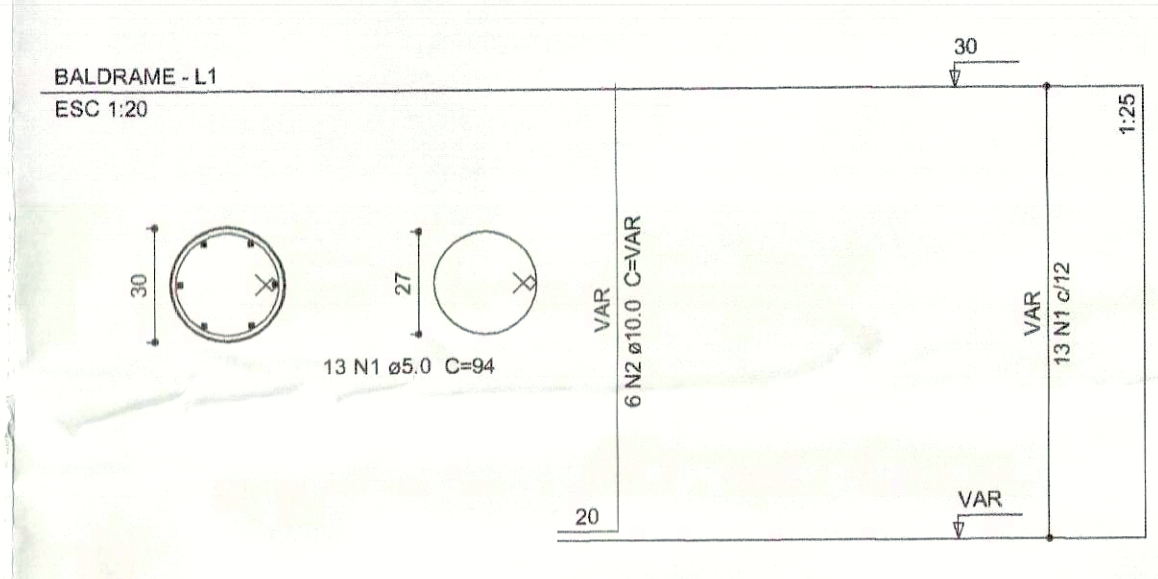
Resumo do aço

CAPO	DIAM	C.TOTAL (cm)	PESO = 10% (kg)
CAPO 1	6.3	1333.9	359
CAPO 2	8.0	198.2	88
PESO TOTAL	CAPO 445.1		

Vol. de concreto total (C-20) = 14.01 m³
Área de forma total = 60.17 m²



ET1=ET2=ET3=ET4



Relação do aço

CAPO	N	DIAM	Q	UNIT (cm)	C.TOTAL (cm)
CAPO 1	1	5.0	52	84	4988
CAPO 2	2	10.0	24	VAR	VAR

Resumo do aço

CAPO	DIAM	C.TOTAL (cm)	PESO = 10% (kg)
CAPO 1	10.0	39.9	27
CAPO 2	8.0	48.8	8.3
PESO TOTAL	CAPO 27		
CAPO	8.3		

Vol. de concreto total (C-20) = 0.42 m³
Área de forma total = 5.85 m²

PREFEITURA MUNICIPAL DE PALMAS
SECRETARIA MUNICIPAL DE SAÚDE
ASSESSORIA DE ARQUITETURA

PROJETO ESTRUTURAL EXECUTIVO Folio: 02/15

Proprietário: SECRETARIA MUNICIPAL DE SAÚDE - SEMUS
Endereço: Qd. 103 Sul, Rua SO 07, Lote 03 - Palmas/TO

Obra: UNIDADE DE SAÚDE DA FAMÍLIA (TAQUARI)
Endereço: QUADRA T 31741, AV. TLO 4, ALQ 23 e 24 - TAQUARI

ÁREAS: PROPRIETÁRIO: Samuel D. Romão, SECRETARIA MUNICIPAL DE SAÚDE

TERRENO: 2.604,77m²
AUTOR DO PROJETO: CREA 208410 - TO

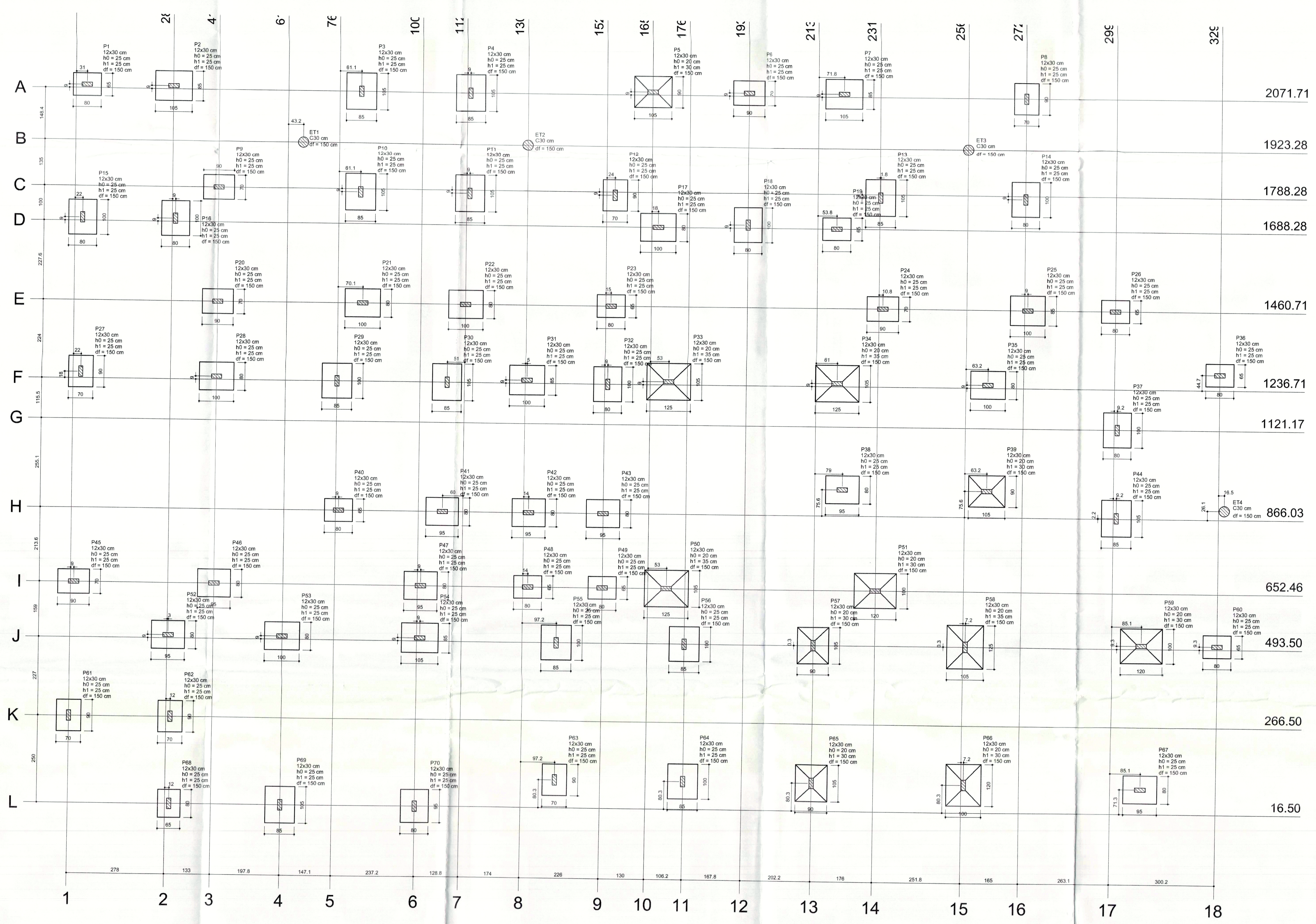
ÁREA CONSTRUIDA: 495,49m²
RESPONSÁVEL TÉCNICO: ENGRº CIVIL EMANÚIL MATIAS TAVARES

TX DE OCUPAÇÃO: 19%
FINAL RESPONSÁVEL: CREA

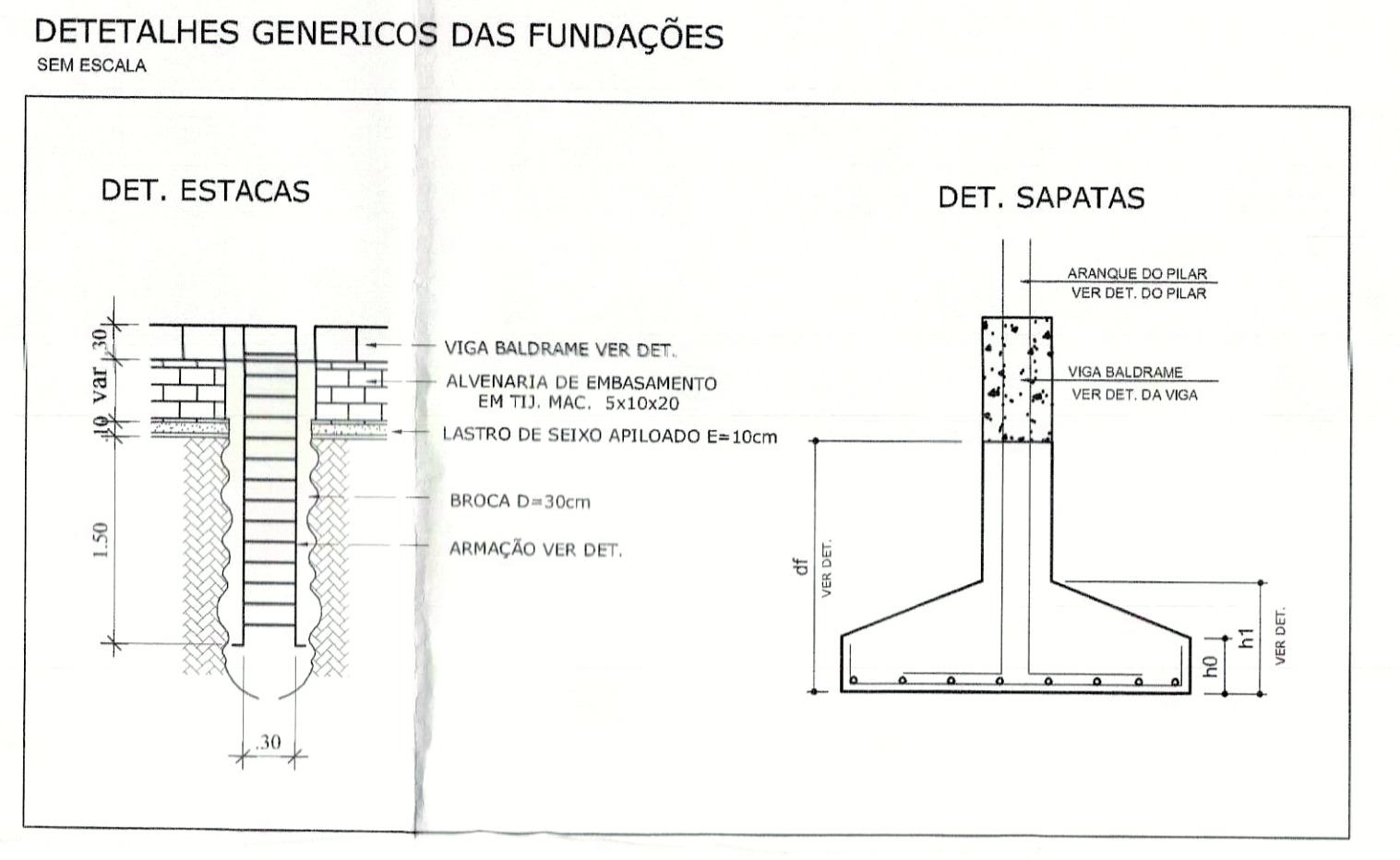
Escala: INDICADA Data: MARÇO/2012 Desenhista: SANDRA CONDE Revisão:

CONTEÚDO: DETALHES DAS SAPATAS, DETALHES DAS ESTACAS, RELAÇÃO DO AÇO

SHP
ENGENHARIA LTDA
sergioposmonteiro@hotmail.com
(63) 9404.8901



Planta de locação
escala 1:50



PREFEITURA		CREA
SECRETARIA MUNICIPAL DE SAÚDE ASSESSORIA DE ARQUITETURA		SE 15.322
TÍTULO: PROJETO ESTRUTURAL EXECUTIVO		FOLHA: 01/15
PROPRIETÁRIO: SECRETARIA MUNICIPAL DE SAÚDE - SEMUS Endereço: QUA. 103 Sul, Rua SO 07, Lote 03 - Palmas/TO	OBJETO: UNIDADE DE SAÚDE DA FAMÍLIA (TAQUARI) Endereço: QUADRA 1 31741 AV. TUPA, GLEBA 4, AP. 23 e 24 - TAQUARI	
ÁREAS	PROPRIETÁRIO: SHIP Engenharia Ltda	
TERRENO: 2.854,77m²	AUTOR DO PROJETO: CREA 20840-TO	
ÁREA CONSTRUÍDA: 405,49m²	RESPONSÁVEL TÉCNICO: ENGR. CIVIL BRUNO MATIAS TAVARES	
TX. DE OCUPAÇÃO: 19%	TÍTULO RESPONSÁVEL: CREA	
DATA: INDICADA	DATA: MARÇO/2012	DESENHO: SANDRA CONDE
CONTEÚDO: PLANTA DE LOCAÇÃO DETALHES		REVISÃO:
SHIP ENGENHARIA LTDA		
sergiopereira@ship.com.br		(61) 8404.9001



Relação do aço

ACO	N	DIAM	Q	UNIT (cm)	C.TOTAL (cm)
CASO	1	5.0	832	84	69608
	2	5.0	702	24	16848
	3	5.0	38	24	936
CASO	4	10.0	106	VAR	VAR
	5	10.0	62	350	21700
	6	10.0	62	148	9176
	7	10.0	44	304	13376
	8	12.5	6	VAR	VAR
	9	12.5	6	304	1824

Resumo do aço

ACO	DIAM	C.TOTAL (m)	PREÇO = 10% (R\$)
CASO	10.0	697.3	452.3
CASO	5.0	31.6	33.4
		876.8	148.6

Vol. de concreto total (C-20) = 3.40 m³
Área de forma total = 81.55 m²

PREFEITURA

SECRETARIA MUNICIPAL DE SAÚDE
ASSESSORIA DE ARQUITETURA

CREA

CBM/TO

Palmas

PREFEITURA MUNICIPAL DE PALMAS
SECRETARIA MUNICIPAL DE SAÚDE
ASSESSORIA DE ARQUITETURA

Título: PROJETO ESTRUTURAL EXECUTIVO Folha: 03/15

Proprietário: SECRETARIA MUNICIPAL DE SAÚDE - SEMUS
Endereço: Qd. 103 Sul, Rua SO 07, Lote 03 - Palmas/TO

Outro: UNIDADE DE SAÚDE DA FAMÍLIA (TAGUARI)
Endereço: QUADRA T 311/41, AL. BUSCA NEGRA 4, ATEN. 23 e 24 - TAGUARI

ÁREAS: PROPRIETÁRIO

TERRENO: 1.604,77m²

ÁREA CONSTRUÍDA: 455,49m²

TX. DE OCUPAÇÃO: 19%

Escala: INDICADA data: MARÇO/2012

Conteúdo: DETALHES DOS PILARES
RELAÇÃO DO AÇO

Projeto: SERGIOPESMOREIRO@ndmat.com (83) 8454.9901

SHP
ENGENHARIA LTDA